

FOUDRE CONSULT

Bureau d'études au service des ICPE et ERP
350 rue de Valène 34980 ST GELY DU FESC
tel : 06 61 32 55 65 / 04 67 47 19 11
email : patrick.millio@wanadoo.fr



certification niveau 2 n° 1323134429133

Entrepôt
BERRY TUFT SAS
Allée du Clos Jacquet, 36330 LE POINÇONNET

Etude Technique des protections foudre

Diffusion : 26/10/2017

Mr Patrick Dubois

PANAFRANCE

Développement

36 avenue Hoche

75008 PARIS

Tel. : +33 1 56 89 22 55 /

Mob. : +33 6 09 18 60 85

pdubois@panafrance.com

FOUDRE CONSULT : INGENIERIE, ETUDES TECHNIQUES code APE 7112B membre d'un centre de gestion ARAPL
N° SIRET 432 355 733 00028

FOUDRE CONSULT	Référence du document FCPM 2171013	Révision A	1/37
-----------------------	--	----------------------	------

Etude technique foudre

Référence document
FCPM N°2171013

Synthèse de la démarche et résumé des résultats :

Cette étude rassemble les éléments et les principaux points sensibles vis à vis du risque foudre, recueillis auprès des services de SECURIT INGENIERIE en charge du dossier d'autorisation du site BERRY TUFT SAS classé ICPE Allée du Clos Jacquet, 36330 Le Poinçonnet.

Cette analyse est destinée à établir de manière déterministe, conformément à l'arrêté du 04 octobre 2010 relatif à la prévention des risques industriels et modifié dans l'arrêté du 19 juillet 2011 et les circulaires d'application relatif à la foudre d'avril 2008, les nécessités réglementaires de protection contre les effets directs et indirects de la foudre.



Elle a pu être établie grâce au concours de Mr Patrick Dubois de la société PANAFRANCE lors de la visite du site le 17 octobre 2017 réalisée sur le site existant par Patrick Millio de FOU DRE CONSULT certifié Qualifoudre et accompagné de Mr Duponchel.

Elle fait suite à l'analyse de risque foudre réalisée par FOU DRE CONSULT N° 2161110.

Les conclusions aboutissent à des protections de niveau 2 :

- par une protection contre les effets directs de la foudre par au total 12 paratonnerres à dispositif d'amorçage,
- contre les effets indirects (surtensions) par une protection par parafoudres du TGBT et de plusieurs tableaux divisionnaires ce pour protéger l'alimentation électrique.

FOUDRE CONSULT	Référence du document FCPM 2171013	Révision A	2/37
-----------------------	--	----------------------	-------------

Rédaction FOUDRE CONSULT	Vérification FOUDRE CONSULT	Révision
Ariane Fabre 	: Patrick Millio 	A

certification **QUALIFOUDRE** niveau 2 N° 1323134429133 **FOUDRE CONSULT**



TABLE DES MODIFICATIONS

Rév	Date	Objet
A	26/10/2017	Edition originale

SOMMAIRE

1. OBJECTIFS DE LA MISSION.....	5
2. REFERENTIELS REGLEMENTAIRES ET NORMATIFS	5
2.1 DOCUMENTS FOUDRE CONSULT	6
2.2 DOCUMENTS PANAFRANCE	6
3. GENERALITES : LA Foudre ET LES INSTALLATIONS	7
4. INVENTAIRE DES INSTALLATIONS	13
5. ANALYSE DU RISQUE Foudre	15
6. ETUDE TECHNIQUE / PRECONISATIONS.....	15
6.1 EFFETS DIRECTS	16
6.2 EFFETS INDIRECTS	20
6.3 COURANTS FAIBLES : DETECTIONS INCENDIE, ALARME.....	23
6.4 AUTOCOMMUTEUR ET INFORMATIQUE	23
6.5 CANDELABRES.	24
6.6 EMETTEURS RADIO: POUR INFORMATION.....	25
7. RECEPTION & CONTROLES DES INSTALLATIONS DE PROTECTION.....	26
7.1 RECEPTION INITIALE.....	26
7.2 VERIFICATIONS PERIODIQUES	28
7.3 VERIFICATIONS SUPPLEMENTAIRES.....	28
8. TABLEAU DE SYNTHESE.....	29
9. CONCLUSIONS.....	30
 ANNEXES.....	 31

ANNEXES

- **1.** Consignes de maintenance et établissement du carnet de bord.
- **2.** Plan masse et d'implantation des paratonnerres à dispositif d'amorçage.

1. OBJECTIFS DE LA MISSION.

PANAFRANCE désire connaître la situation des installations et équipements du site référencé * vis à vis du risque foudre, afin de répondre aux normes et à la législation foudre en vigueur.

* Berry Tuft SAS Allée du Clos Jacquet, 36330 Le Poinçonnet.

Cette note détermine en détails les protections à mettre en œuvre obligatoires ou optionnelles pour l'ensemble des installations et équipements sensibles du site afin de réduire d'une manière significative les risques, en particulier les effets indirects de la foudre, (induction, conduction, rayonnements,...).

1.1 Rubriques soumises à autorisation :

N° 1510 / 1530 / 1532 /2662 /2663 / 2925 /2910.

Code	Libellé	Installations	Classement
1510.2	Entrepôts couverts (stockage de matières, produits ou substances combustibles en quantité supérieure à 500 t dans des) à l'exclusion des dépôts utilisés au stockage de catégories de matières, produits ou substances relevant par ailleurs de la présente nomenclature, des bâtiments destinés exclusivement au remisage de véhicules à moteur et de leur remorque et des établissements recevant du public. Le volume des entrepôts étant : 1. supérieur ou égal à 300 000 m ³ A 2. supérieur ou égal à 50 000 m ³ , mais inférieur à 300 000 m ³ E 3. supérieur ou égal à 5 000 m ³ , mais inférieur à 50 000 m ³ DC	Cellule 1 : 1 500 m ² Cellule 2 : 6 000 m ² Cellule 3 : 5 200 m ² Cellule 4 : 5 800 m ² Cellule 5 : 4 300 m ² Hauteur au faîtage : 8 m TOTAL ENTREPOT : 172 240 m² 25 000 palettes soit environ 25 000 tonnes de produits combustibles	E
1530.2	Papier, carton ou matériaux combustibles analogues y compris les produits finis conditionnés (dépôt de) à l'exception des établissements recevant du public Le volume susceptible d'être stocké étant : 1. supérieure à 50 000 m ³ A 2. supérieure à 20 000 m ³ mais inférieure ou égale à 50 000 m ³ E 3. supérieure à 1 000 m ³ mais inférieure ou égale à 20 000 m ³ D	Stockage possible sur les 5 cellules Hauteur max : 6,2 m 25 000 palettes TOTAL : 30 000 m ³	E
1532.2	Bois ou matériaux combustibles analogues y compris les produits finis conditionnés et les produits ou déchets répondant à la définition de la biomasse et visés par la rubrique 2910-A, ne relevant pas de la rubrique 1531 (stockage de), à l'exception des établissements recevant du public. Le volume susceptible d'être stocké étant : 1. Supérieure à 50 000 m ³ A 2. Supérieure à 20 000 m ³ mais inférieure ou égale à 50 000 m ³ E 3. Supérieure à 1 000 m ³ mais inférieure ou égale à 20 000 m ³ D	Stockage possible sur les 5 cellules Hauteur max : 6,2 m 25 000 palettes TOTAL : 30 000 m ³	E

Code	Libellé	Installations	Classement
2662	Polymères (matières plastiques, caoutchoucs, élastomères, résines et adhésifs synthétiques) (stockage de) Le volume susceptible d'être stocké étant : 1. Supérieure ou égal à 40 000 m ³ A 2. Supérieure ou égal à 1 000 m ³ , mais inférieure à 40 000 m ³ E 3. Supérieure ou égal à 100 m ³ , mais inférieure à 1 000 m ³ D	Stockage possible sur les 5 cellules Hauteur max : 6,2 m 25 000 palettes TOTAL : 30 000 m ³	E
2663.1	Pneumatiques et produits dont 50% au moins de la masse totale unitaire est composée de polymères (matières plastiques, caoutchoucs, élastomères, résines et adhésifs synthétiques) (stockage de) 1. A l'état alvéolaire ou expansé tels que mousse de latex, de polyuréthane, de polystyrène, etc., le volume susceptible d'être stocké étant : a) supérieur ou égal à 45 000 m ³ A b) supérieur ou égal à 2 000 m ³ , mais inférieur à 45 000 m ³ E c) supérieur ou égal à 200 m ³ , mais inférieur à 2 000 m ³ D	Stockage possible sur les 5 cellules Hauteur max : 6,2 m 25 000 palettes TOTAL : 30 000 m ³	E
2663.2	Pneumatiques et produits dont 50% au moins de la masse totale unitaire est composée de polymères (matières plastiques, caoutchoucs, élastomères, résines et adhésifs synthétiques) (stockage de) 2. Dans les autres cas et pour les pneumatiques, le volume susceptible d'être stocké étant : a) supérieur ou égal à 80 000 m ³ A b) supérieur ou égal à 10 000 m ³ , mais inférieur à 80 000 m ³ E c) supérieur ou égal à 1 000 m ³ , mais inférieur à 10 000 m ³ D	Stockage possible sur les 5 cellules Hauteur max : 6,2 m 25 000 palettes TOTAL : 30 000 m ³	E
2925	Accumulateurs (ateliers de charge d') La puissance maximale de courant continu utilisable pour cette opération étant supérieure à 50 kW D	1 local de charge Puissance:	D

Code	Libellé	Installations	Classement
2910	<p>Combustion à l'exclusion des installations visées par les rubriques 2770, 2771 et 2971. A. Lorsque l'installation consomme exclusivement, seuls ou en mélange, du gaz naturel, des gaz de pétrole liquéfiés, du fioul domestique, du charbon, des fiouls lourds, de la biomasse telle que définie au a) ou au b) i) ou au b) iv) de la définition de biomasse, des produits connexes de scierie issus du b) v) de la définition de biomasse ou lorsque la biomasse est issue de déchets au sens de l'article L541-4-3 du code de l'environnement, à l'exclusion des installations visées par d'autres rubriques de la nomenclature pour lesquelles la combustion participe à la fusion, la cuisson ou au traitement, en mélange avec les gaz de combustion, des matières entrantes, si la puissance thermique nominale de l'installation est :</p> <p>1. Supérieure ou égale à 20 MW A 2. Supérieure à 2 MW, mais inférieure à 20 MW DC</p>	Chaudière pour maintien hors gel du bâtiment	NC
4734	<p>Produits pétroliers spécifiques et carburants de substitution : essences et naphthas ; kérosènes (carburants d'aviation compris) ; gazoles (gazole diesel, gazole de chauffage domestique et mélanges de gazoles compris) ; fioul lourd ; carburants de substitution pour véhicules, utilisés aux mêmes fins et aux mêmes usages et présentant des propriétés similaires en matière d'inflammabilité et de danger pour l'environnement. La quantité totale susceptible d'être présente dans les installations y compris dans les cavités souterraines étant :</p> <p>2. Pour les autres stockages :</p> <p>a) Supérieure ou égale à 1 000 t A b) Supérieure ou égale à 100 t d'essence ou 500 t au total, mais inférieure à 1 000 t au total E c) Supérieure ou égale à 50 t au total, mais inférieure à 100 t d'essence et inférieure à 500 t au total DC Quantité seuil bas au sens de l'article R. 511-10 : 2 500 t Quantité seuil haut au sens de l'article R. 511-10 : 25 000 t</p>	Réserve gasoil pour installations spinklage	NC

FOUDRE CONSULT	Référence du document FPCM 2171013	Révision A	7/37
-----------------------	--	----------------------	------

2. REFERENTIELS REGLEMENTAIRES ET NORMATIFS:

Les textes de références concernant la protection des installations contre les coups de foudre directs sont : documents référentiels réglementaires et normatifs :

-Arrêté du 04 octobre 2010 modifié par l'arrêté du 19 juillet 2011 et Circulaires du 24 Avril 2008 relative à l'arrêté du 15 Janvier 2008 (abrogé et remplacé par arrêté du 04/10/2010).

- **Référentiel Qualifoudre Version 4.0 du 20 janvier 2017.**

-Norme NF C 17-102 (septembre 2011): Protection des structures et des zones couvertes contre la foudre par paratonnerre à dispositif d'amorçage.

-Norme NF EN 62305-1 (décembre 2006): Protection des structures contre la foudre
- partie 1 : principes généraux.

-Norme NF EN 62305-2 (novembre 2006): Protection des structures contre la foudre
- partie 2 : Evaluation du risque

-Norme NF EN 62305-3 (décembre 2006): Protection contre la foudre
- partie 3 : Dommages physiques sur les structures et risques humains.

-Norme NF EN 62305-4 (décembre 2006): Protection des structures contre la foudre
- partie 4 : Réseaux de puissance et de communication dans les structures.

-Norme CEI 61643-11 . : Dispositifs de protection contre les surtensions connectés aux réseaux de distribution basse tension : Partie 1 : Prescriptions de fonctionnement et méthodes d'essais.

-Norme CEI 61643-12 (Février 2002): Parafoudres basse tension

– Partie 12 : Parafoudres connectés aux réseaux de distribution basse tension – Principe de choix et d'application.

-Norme CEI 61643-21 (Septembre 2000): Parafoudres basse tension – Partie 21 : Parafoudres connectés aux réseaux de signaux et de télécommunications – Prescriptions de fonctionnement et méthodes d'essais.

-Norme CEI 61643-22 (novembre 2004): Parafoudres basse tension – Partie 22 : Parafoudres connectés aux réseaux de signaux et de télécommunications – Principe de choix et application.

-Norme NF C 15-100 (Juin 2002): Installations électriques basse tension

Normes NF EN 62561(mai 2011) : Composants de protection contre la foudre.

Les moyens de protection utilisés sur le site devront être conformes à ces normes.

Les guides et documents suivants sont aussi pris en compte :

Guide UTE C 15-443 (Août 2004.):

Protection des installations électriques basse tension contre les surtensions d'origine atmosphérique ou dues à des manoeuvres.

- Guide UTE C 17106 (février 2001) : Compteurs de coups de foudre .

Le respect de ces textes rend l'installation de protection foudre conforme vis-à-vis des normes en vigueur.

FOUDRE CONSULT	Référence du document FCPM 2171013	Révision A	8/37
-----------------------	--	----------------------	-------------

2.1 DOCUMENT FOUORE CONSULT

Offre de mission N°2170919 du 21/9/2017

2.2 DOCUMENTS FOURNIS :

Ces documents nous ont été transmis par les services de PANAFRANCE qui ont la responsabilité de l'exactitude de ces renseignements.

INTITULE	Fourni
Extrait du Dossier ICPE SECURIT INGENIERIE N° A1609.106V00	oui
Plans masse : BERRY TUFT_avec mur REI / BERRY TUFT_2016.09.27 / vue aérienne.	oui
Rapport de vérification électrique	oui
Etude de dangers	non

3. GENERALITES : LA Foudre ET LES INSTALLATIONS

3.1 La foudre

Les phénomènes orageux électriques sont issus d'un seul type de nuage, le cumulonimbus.

- L'apparition de la foudre correspond à la phase terminale de son développement vertical où un processus de glaciation provoque un mécanisme d'électrification.
 - Sous l'emprise de puissants courants verticaux des particules électriques sont créées et se séparent en différentes parties du nuage.
 - Cette séparation des charges électrostatiques, qui d'une façon simplifiée fait que les positives sont dans la partie haute, et les négatives dans la partie basse, va être le moteur de la foudre.

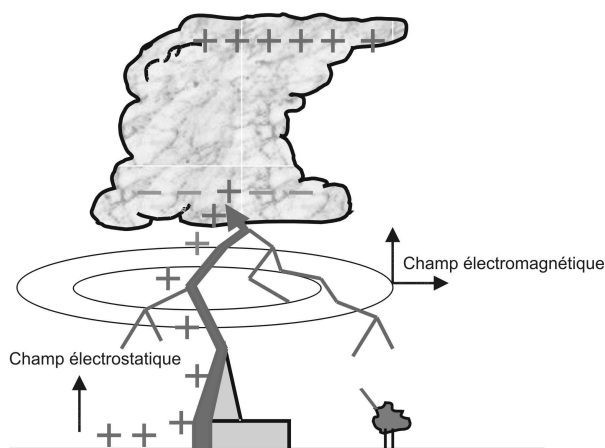


Fig. 2 : Phénoménologie

Des charges issues des nuages vont développer un traceur descendant.

Lorsqu'elles rencontrent celles émanant du sol ou leur traceur ascendant, le canal de foudre est alors créé.

Les charges au sol, en un arc en retour, vont remonter vers le nuage par ce canal, et provoquer un fort courant instantané rayonnant un champ électromagnétique élevant la température à 30 000 degrés d'où l'éclair et dilatant fortement l'air d'où le tonnerre.

FOUDRE CONSULT	Référence du document FCPM 2171013	Révision A	10/37
-----------------------	--	----------------------	-------

3.2 Les phases du phénomène

Une cellule orageuse peut se développer, en une vingtaine de minutes, en trois phases principales dans lesquelles apparaissent les différents paramètres mesurables ou détectables, puis elle s'effondre et disparaît.

- L'apparition de la foudre correspond à la phase terminale du développement vertical où un processus de glaciation provoque un mécanisme d'électrisation.
 - Sous l'emprise de puissants courants verticaux des particules électriques sont créées et se séparent en différentes parties du nuage.
 - Cette séparation des charges électrostatiques, qui d'une façon simplifiée fait que les charges positives sont dans la partie haute, et les charges négatives dans la partie basse, va être le moteur de la foudre.
- 1) Le champ électrostatique au sol apparaît dans le nuage, dès le début de la séparation des charges , c'est le premier phénomène précurseur de l'orage détectable.
- 2) Apparition des premiers éclairs intra-nuage. Ils représentent jusqu'à 90% des décharges générées par une cellule orageuse.
- 3) Apparition des premiers éclairs nuage-sol : quand le leader descendant et la décharge de capture se rejoignent, le courant s'écoule dans le canal créé (arc en retour).

3.3 Conséquences éventuelles sur les installations .

Les interactions dangereuses entre la foudre et les procédés en provoquant également des amorçages électriques suffisamment énergétiques dans les installations électriques, la foudre peut apporter des perturbations pouvant mettre en péril plusieurs unités et installations ainsi que leurs équipements de lutte contre l'incendie.

Ils résident par la mise hors service ponctuels ou définitifs ou même destruction d'équipements électriques sensibles et à leurs ses conséquences sur l'Environnement (départ d'incendie non détecté, détecteur de gaz indisponible, dysfonctionnement d'automates)

L'étude se limitera aux installations sur lesquelles la foudre peut constituer un risque pour la sûreté des équipements, la sécurité du personnel et, surtout, dans le cadre de cette étude, porter atteinte à l'Environnement.

FOUDRE CONSULT	Référence du document FCPM 2171013	Révision A	11/37
-----------------------	--	----------------------	-------

3.4 Installations sensibles et équipements :

M.M.R MESURES DE MAITRISE DES RISQUES (ancienne appellation E.I.P.S.).

Les Mesures de Maitrises des Risques tels que les équipements gérant l'informatique, les centrales de détections (intrusion, alarme incendie...) et les installations téléphoniques (autocommutateur...), devront faire l'objet de mise à niveau concernant la protection contre les effets indirects de la foudre.

Si une ligne téléphonique est éventuellement indépendante d'un autocom, elle devrait alors être impérativement protégée. Suite à une activité orageuse violente, non seulement ce dernier pourrait être indisponible mais l'émetteur des radios mobiles pourrait être également endommagé. Cette ligne téléphonique deviendrait le seul moyen de communication avec les services de secours en cas de situation critique (blessé, incendie, dysfonctionnement grave.....).

D'autre part, des surtensions importantes sur les lignes téléphoniques peuvent provoquer des lésions au niveau auditif par temps d'orage lorsque le personnel n'a pas les moyens d'être alerté soit par un système autonome soit par le réseau national. Le seul moyen de réduire ce risque est de protéger toutes les lignes de télécommunication entrantes.

FOUDRE CONSULT	Référence du document FCPM 2171013	Révision A	12/37
-----------------------	--	----------------------	-------

Tableau récapitulatif des différents effets de la foudre sur une installation :

EFFETS DIRECTS OU INDIRECTS SUITE A DES COUPS DE Foudre	TYPE DE PHENOMENES	CONSEQUENCES	RISQUES POTENTIELS
Effets thermiques	-Effets de fusion liés à la quantité de charges électriques générés au point d'impact. -Effets de dégagement de chaleur (effet de Joule)	- Echauffement suite au passage de l'énergie générée par la foudre - Point d'ignition (étincelle, chaleur, ..) au niveau d'une atmosphère suroxygénée ou explosive	-Altération ou percement de structures -Explosion atmosphère explosive
Effets d'amorçage	Différences de potentiels (au niveau de structures de bâtiment, canalisations...) ✓ Liés à la mise en œuvre de paratonnerres ✓ -Liés aux différences de potentiel ✓ -Liés à l'onde de choc sur les circuits électriques et électroniques ✓ -Liés aux champs électriques ou champs magnétiques	- Etincelle -Arcs électriques	- Incendie matériaux combustible -Explosion atmosphère explosive -Electrocution
Effets électrodynamiques	Apparition de forces liées au passage de courant important	Déformation ou rupture d'éléments	- Ruine structure
Coupure de tension		Destruction de sources d'énergie	Arrêt de certaines fonctions de sécurité
Surtensions transitoires générées par les décharges électriques	Augmentation de la tension aux bornes des équipements due aux surtensions véhiculées par les lignes d'alimentation et créées par conduction, induction ou remontée de terre	-Destruction de matériels sensibles et de commande de process par des surtensions causées par l'onde de choc ou par des impulsions électromagnétiques de foudre -Mauvaise information des capteurs locaux -Dysfonctionnement de la supervision de process -Destruction d'une partie ou de tout système de sécurité -Destructions des moyens de communication	-Arrêt de certaines fonctions -Destruction de matériel -Ordres intempestifs -Prise en compte erronée d'informations concernant la sécurité -Isolement par rapport aux services de secours

4. INVENTAIRE DES INSTALLATIONS.

BERRY TUFT SAS exploite un bâtiment à des fins d'entreposage de matières combustibles et projette de rénover le bâtiment existant en entrepôt conforme à la réglementation en vigueur, en le recoupant cellules de moins de 6 000 m². Dans un premier temps, 5 cellules sous le régime de l'enregistrement sont prévues.

Ce bâtiment est situé sur la zone industrielle de la commune de Le Poinçonnet, dans l'Indre (36). La commune de Le Poinçonnet se trouve au Sud-Est de Châteauroux dans l'Indre (36).

Le projet comprend la division du bâtiment en 12 cellules par la construction de murs REI120 jusqu'en sous-toiture (aucun dépassement en toiture compte tenu de l'existant). Les parties du bâtiment à moins de 20 m des limites de propriété ne seront pas utilisées à des fins d'entreposage.

La charpente métallique existante (R15) ne permet pas d'assurer la non-ruine en chaîne des cellules en cas de sinistre.

Locaux annexes/bureau et locaux techniques.

L'entrepôt étant déjà en exploitation, le projet sera réalisé en plusieurs phases.

S'agissant d'un entrepôt logistique, les produits pouvant être stockés seront variables et dépendront des marchés obtenus par le ou les locataires de BERRY TUFT SAS.

L'objectif est d'assurer une grande polyvalence, en termes de nature des produits pouvant être stockés, à cet entrepôt.

Les produits susceptibles d'être stockés, sur toutes les cellules (sauf mention contraire) seront : (liste non exhaustive)

- les produits combustibles en mélange
- du papier/carton
- du bois
- des matières plastiques
- des produits contenant 50% au moins de matière plastique.

A ce jour, les marchés envisagés sont : bobines de polymères pour l'enrubannage, bennes avec carter métallique, matériel de protection pour téléphonie mobile, dalles de moquettes.

Il n'y aura aucun produit dangereux dans les cellules de stockage.

FOUDRE CONSULT	Référence du document FCEM 2171013	Révision A	14/37
-----------------------	--	----------------------	-------

Rubriques I.C.P.E.	N° Rubriques visées : 1510 / 1530 / 1532 /2662 /2663 / 2925 /2910	
Structures	Charpente métallique et IPN bardage métallique et maçonnerie Bâtiment : 425 m x 155 m x hauteurs 6,5m à 8,5m	
Alimentation électrique	En souterrain, TGBT régime de neutre TN	
Réseau de terre	Boucle de fond de fouille, section non communiquée,	
Equipements importants pour la sécurité.	détection incendie ,sprinklage, alarme intrusion. Une interruption de service de l'alimentation serait préjudiciable à la sécurité et au bon fonctionnement des installations.	
Risques électriques et foudre		
Equipements importants pour le bon fonctionnement du site	Alarme, télésurveillance, informatique des bureaux, téléphonie.	
Installations de protection contre la foudre	Direct	Indirect
	aucune	aucune

5. ANALYSE DU RISQUE FOUORE (ARF) :

Rappel des résultats par FOUORE CONSULT N°2161110.

Les conclusions de l'analyse de risque foudre aboutissaient à des protections nécessaires.

- contre les effets directs de niveau 2,
- contre les effets indirects (surtensions) de niveau 2 pour le TGBT et différents TD.

6. ETUDE TECHNIQUE / PRECONISATIONS.

Il existe différents systèmes de protection selon le dispositif de capture et le principe d'écoulement des courants de foudre à la terre utilisés : cage maillée, paratonnerres pointes sèches , paratonnerres à dispositif d'amorçage , fil tendus etc....

Suivant la configuration du bâtiment le maître d'ouvrage a retenu la solution présentant le meilleur rapport choix technique / prix / mise en œuvre.

La norme 62305-3 donne le tableau suivant (extrait) pour la tenue à la foudre (impacts directs) des métaux. Ce tableau indique l'épaisseur minimale des tôles ou canalisations métalliques d'un dispositif de capture :

Matériau	Epaisseur a t (mm)	Epaisseur b t' (mm)
Plomb	-	2
Acier (inox, galvanisé)	4	0,5
Cuivre	5	0,5
Aluminium	7	0,65

a t en cas de problème de perforation, de point chaud ou d'inflammation.

b t' seulement pour les feuilles métalliques s'il n'est pas nécessaire de protéger contre les problèmes de perforation, de point chaud ou d'inflammation.

Ces conditions d'épaisseur ne sont pas respectées pour la toiture.

De ce fait, afin d'atteindre les niveaux de protection requis et de déterminer une solution adaptée d'un point de vue technique et économique, il a été retenu par le maître d'ouvrage d'établir nos préconisations concernant l'installation de paratonnerres à dispositif d'amorçage selon la norme NFC 17-102.

Le choix de protection extérieure s'est orienté vers l'installation de paratonnerre à dispositif d'amorçage, solution la plus économique.

FOUDRE CONSULT	Référence du document FPCM 2171013	Révision A	16/37
-----------------------	--	----------------------	-------

6.1 PRECONISATIONS CONTRE LES EFFETS DIRECTS :

I.E.P.F. (Installation Extérieure de protection contre la foudre).

TRAVAUX A REALISER protection de niveau 2 :

Installation de 12 paratonnerres à dispositif d'amorçage PDA (rayon de protection 52m) pda Δt 60 μ s homologués NFC 17102 de septembre 2011, testables sur site comprenant 2 descentes de mise à la terre , mutualisation des descentes selon la norme NFC 17102 et 2 prises de terre ainsi qu'1 compteur foudre au pied de la descente. Distance de séparation 2,60m.

Prévention :

- recommandations au personnel d'éviter les dépotages et zones extérieures en périodes orageuses conséquentes.
- recommandations au personnel d'éviter l'accès sur les points hauts du bâtiment en périodes orageuses conséquentes.

Equipotentialités des terres

Connexion terre foudre / terre générale du site (cablette cu 50²) pour chaque dispositif par raccord de serrage mécanique démontable placé dans un regard de visite PVC siglé « terre paratonnerre » au pied de chaque descente.

- mesure de l'ensemble des terres foudre reliées par le fond de fouille, $r < 10$ Ohms.

Calculs de la distance de séparation : à appliquer : 2,60m

Selon calcul le plus majorant $0,06 \times 0,75 \times 56^* = 2,52m$
*48m+8m

Implantation des 12 paratonnerres à dispositif d'amorçage tenant compte des différences de niveau entre les différentes cellules et structures .

Pour rappel hall 1,2,3,4 et 5 à 08m , hall 6 et 7 à 6,50m mais comportant des édicules de machines à 08m , bureaux à 08m , hall 8 à 08m :

FOUDRE CONSULT	Référence du document FCCPM 2171013	Révision A	17/37
-----------------------	---	----------------------	-------

Implantation des 12 paratonnerres à dispositif d'amorçage :

-pda installés sur trépied auto lesté en toiture terrasse ou pattes déports sur acrotères ou murs de façades :

-pda 1 à 48m de l'acrotère hall 1 et hall2 façade nord-ouest et 20m de l'acrotère façade nord, interconnexion et mutualisation des descentes avec pda 3,

-pda 2 à 30m de l'acrotère façade nord et 34m de l'acrotère façade sud-est, interconnexion et mutualisation des descentes avec pda 4,

-pda 3 à 30m sur l'acrotère hall3 et hall4 façade nord-ouest , interconnexion et mutualisation des descentes avec pda 1,

-pda 4 à 34m de l'acrotère hall 5 et hall3 façade nord-ouest et 13m de l'acrotère façade nord est , interconnexion et mutualisation des descentes avec pda 1,

-pda 5 à 34m de l'acrotère entre le hall 4 et 6 façade nord-ouest, interconnexion et mutualisation des descentes avec pda 6,

-pda 6 à 26m de l'acrotère façade nord-est sur l'angle de l'édicule machine du hall 6 , interconnexion et mutualisation des descentes avec pda 5,

-pda 7 sur toiture bureaux façade est , comportant 2 descentes de mise à la terre ,

-pda 8 à 34m de l'acrotère façade nord-est et 30m de l'acrotère entre les hall 6 et 7, interconnexion et mutualisation des descentes avec pda 9,

-pda 9 à 48m de l'angle de l'édicule machine façade ouest entre les hall 6 et 7, interconnexion et mutualisation des descentes avec pda 8,

-pda 10 à 34m de l'acrotère façade nord-ouest et 13m de l'acrotère entre les hall 7 et 8 , interconnexion et mutualisation des descentes avec pda 12,

-pda 11 à 48m de l'angle en façade sud et installé en façade, comportant 2 descentes de mise à la terre,

-pda 12 à 32m de l'acrotère façade sud et 34m de l'acrotère façade est , interconnexion et mutualisation des descentes avec pda 10,

LA DISTANCE DE SEPARATION : rappel des paramètres et tableaux

L'isolation électrique entre le dispositif de capture ou les conducteurs de descente et les parties métalliques de la structure, les installations métalliques et les systèmes intérieurs, peut être réalisée par une distance de séparation « s » entre les parties. L'équation générale pour le calcul de « s » est la suivante :

$$S = k_i \times l \times k_c / k_m$$

Où:

k_i dépend du niveau de protection choisi (voir Tableau 3) ;

k_m dépend du matériau d'isolation électrique (voir Tableau 4) ;

k_c dépend du courant de foudre qui s'écoule dans les conducteurs de descente et de terre ;

l est la longueur, en mètres, le long des dispositifs de capture et des conducteurs de descente entre le point où la distance de séparation est prise en considération et le point de la liaison équipotentielle la plus proche.

NOTE La longueur l le long du dispositif de capture peut être ignorée pour les structures à toiture métallique continue agissant comme dispositif de capture naturel.

Tableau 3 – Valeurs du coefficient k_i

Type de SPF	k_i
I	0,08
II	0,06
III et IV	0,04

Tableau 4 – Valeurs du coefficient k_m

Matériau	k_m
Air	1
Béton, briques	0,5
NOTE 1 Si plusieurs matériaux isolants sont en série, une bonne pratique est de choisir la valeur la plus faible de k_m .	
NOTE 2 Si d'autres matériaux isolants sont utilisés, il convient que le fabricant fournisse des conseils en matière de construction et la valeur de k_m .	

Dans des structures en béton armé avec armatures métalliques interconnectées, une distance de séparation n'est pas requise.

Tableau 5 – Valeurs du coefficient k_c

Nombre de conducteurs de Descente n	k_c	
	Disposition de terre de type A1 ou A2	Disposition de terre de type B
1	1	1
2	0,75 c)	1... 0,5 a)
3	0,60 b,c)	1 ...1/n (voir Figures E.1 et E.2) a,b)
4 et plus	plus 0,41 b,c)	1 ...1/n (voir Figures E.1 et E.2) a,b)

a) Voir l'Annexe E
b) Si les conducteurs de descente sont connectés horizontalement par un ceinturage, la distribution de courant est plus homogène dans la partie inférieure et k_c est réduit. Cela est particulièrement applicable aux structures élevées.
c) Ces valeurs sont valables pour de simples électrodes présentant des valeurs comparables de résistance. Si ces résistances sont très différentes, il est pris $k_c = 1$.

NOTE D'autres valeurs de k_c peuvent être utilisées si des calculs détaillés sont effectués.

L'isolation électrique entre le dispositif de capture ou les conducteurs de descentes et les parties métalliques de la structure, les installations métalliques et les systèmes intérieurs, peut être réalisée par une distance d - entre les parties - plus grande que la distance de séparation s :

$$S = k_i \times l \times k_c / km$$

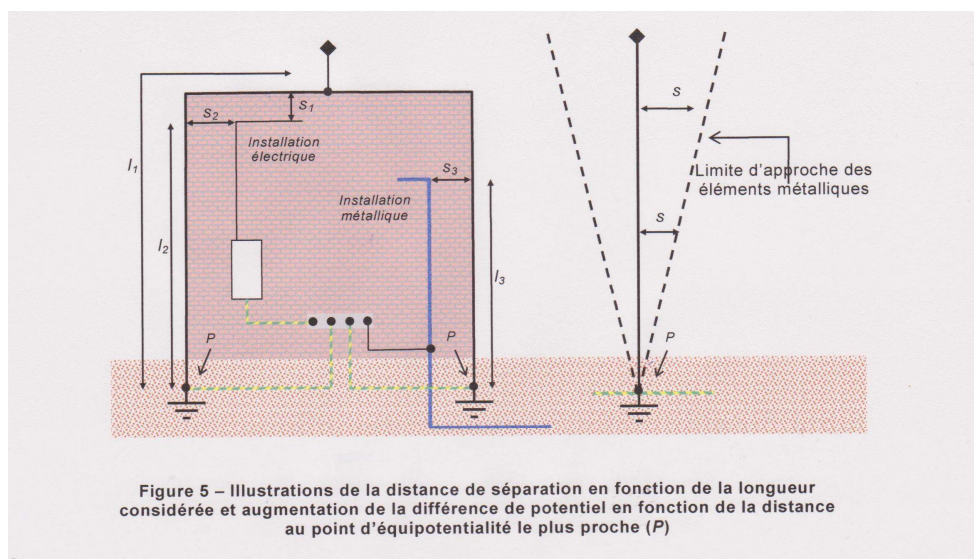
Où:

k_i dépend du type de SPF choisi (Tableau 10)

k_c dépend du courant de foudre s'écoulant dans les conducteurs de descente (Tableau 11)

km dépend du matériau de séparation(Tableau 12)

l est la longueur, en mètres, le long des dispositifs de capture ou des conducteurs de descente entre le point où la distance de séparation est prise en considération et le point de la liaison équipotentielle la plus proche.



FOUDRE CONSULT	Référence du document FPCM 2171013	Révision A	20/37
-----------------------	--	----------------------	--------------

6.2 PRECONISATIONS CONTRE LES EFFETS INDIRECTS :

L'analyse de risque aboutissait à **la nécessité de prévoir une protection de niveau 2** contre les surtensions d'origine atmosphérique .

A noter pour rappel que la norme NFC 15100 de 2002 précise qu'en cas d'installation de paratonnerre (IEPF) il est obligatoire de prévoir une protection contre les surtensions d'origine atmosphérique depuis le T.G.B.T alimentant les organes de sécurité et de sureté. La nécessité de protection par paratonnerre implique donc une nécessité normative de protection par parafoudres.

		Parafoudre Type 1*				
	Réseau	Régime De neutre	Tenue au courant de court-circuit	Déconnecteur	Up	Courant limp
BT	230/400 V	TN	Adapté au point d'installation	Selon indication du fabricant du parafoudre	$\leq 2,5\text{kV}$	$\Rightarrow 12,5 \text{ kA}$; dépend du calcul de répartition de courant
Réseaux de données	Dépend du type de signal	NA	NA	NA	Adapté au type de signal	- 2 kA 10/350 pour niveaux de Protection 1 et 2 ; sinon - 1 kA 10/350

Tableau 1 : Dimensionnement des parafoudres Type 1

		Parafoudre Type 2*				
	Régime de neutre	Tenue au Courant de court-circuit	Déconnecteur	Up	Courant In 8/20	Coordination
BT	230/400 V	TN	Adapté au point d'installation	$\leq 1,8 \text{ kV}$ Ures @ 5kA $\leq 1,5 \text{ kV}$	$\Rightarrow 5 \text{ kA}$	Coordonné avec le parafoudre amont T1 ou T2
Réseaux de données	Dépend du type de signal	NA	NA	Adapté au type de signal	$\Rightarrow 5 \text{ kA}$	NA

Tableau 2 : Dimensionnement des parafoudres Type 2

NA : non applicable

BT*.- protection obligatoire en présence des paratonnerres

FOUDRE CONSULT	Référence du document FCPM 2171013	Révision A	21/37
-----------------------	--	----------------------	-------

L'installation de parafoudres doit se faire en suivant les recommandations du guide UTE C 15-443. Les parafoudres doivent être conformes aux normes NF EN 61643-11 et NF EN 61643-21 (ou normes équivalentes par exemple pour les parafoudres télécom). Ils ne doivent en aucun cas être installés en zone ATEX ou doivent être définis spécifiquement pour cet usage sous les consignes du fabricant pour leur implantation.

*Dans tous les cas, l'installation de protection par parafoudres devra être **COORDONNEE** dans sa **TOTALITE**.*

PARAMETRAGE DES PARAFOUDRES DE TYPE 1

La présence d'un Système de Protection Foudre impose la mise en place de parafoudres de Type 1. Ceux-ci doivent être capables d'écouler 50% du courant de foudre direct (onde 10/350).

Le dimensionnement des parafoudres est présenté ci-dessous :

$$I_{imp} \text{ (kA)} = (I_{imp \text{ max}} / 2) \times 1/(m \times n)$$

m – nombre de câbles (*nombre de câbles, canalisations rentrantes*)

n : nombre de pôles

Avec :

I_{imp max} : courant direct max (premier coup court) défini suivant le tableau ci-dessous

	Niveau de protection I	Niveau de protection II	Niveau de protection III-IV
I_{impmax}	200 kA	150kA	100 kA

Calcul de dimensionnement des parafoudres type 1

Niveau 2 de protection

régime de neutre nombre de canalisations et lignes entrantes

	I_{imp} (kA)
TGBT	<u>Le dimensionnement des parafoudres par arrivée</u> $I_{imp} \text{ (kA)} = (I_{imp \text{ max}} / 2) \times (1/4) = (150A / 2) \times (1/4) =$ <u>18,75kA minimum</u>

PARAMETRAGE DES DECONNECTEURS ASSOCIES AUX PARAFOUDRES

installés en amont du DPSI en tenant compte du tableau ci-dessous.

Courant assigné du fusible (calibre)	Essais de tenue aux chocs des fusibles	
	Fusible cylindrique cyl. gG en onde 8/20 μ s	Fusible à couteaux NH gG en onde 10/350 μ s
25 A	5 kA	
32 A	7 kA	
40 A	10 kA	
50 A	15 kA	
63 A	17 kA	
80 A	25 kA	
100 A	30 kA	5 kA
125 A	40 kA	7 kA
160 A	> 40 kA	10 kA
200 A	> 40 kA	15 kA
250 A	> 40 kA	20 kA
315 A	> 40 kA	25 kA

Tableau 1 Extrait de l'annexe P (informative) de la norme EN 61643-12

L'étude technique aboutit à **la nécessité de prévoir une protection par parafoudres au minimum de niveau 2** contre les surtensions d'origine atmosphérique **depuis le T.G.B.T. et certaines armoires électriques** alimentant des fonctions critiques et importantes pour la sécurité et le bon fonctionnement du site.

I.I.P.F (Installation Intérieure de protection contre la foudre) : NIVEAU 2

-TGBT: Protection nécessaire par parafoudres de Type 1+2 (onde 10/350 limp minimum requis 18,75kA et onde 8/20 $I_n \Rightarrow$ 5 kA et $U_p < 1,5$ kV U_p) U_p selon tension et classement de l'équipement. Installation du type de deconnecteur ou disjoncteurs associés selon recommandation du fabricant des parafoudres et du tableau de la norme EN 61643-12 .

-TD de chacune des cellules protection nécessaire par parafoudres de Type 1+2 (onde 10/350 limp minimum requis 18,75kA et onde 8/20 $I_n \Rightarrow$ 5 kA et $U_p < 1,5$ kV U_p) selon tension et classement de l'équipement. .Installation du type de deconnecteur ou disjoncteurs associés pour tous les parafoudres selon recommandation du fabricant des parafoudres et du tableau de la norme EN 61643-12.

TD LOCAL SPRINLAGE/ LOCAUX DE CHARGE/ DETECTION INCENDIE / CHAUFFERIE protection nécessaire par parafoudres de Type 2 (onde 8/20 $I_n \Rightarrow$ 5 kA et $U_p < 1,5$ kV U_p) selon tension et classement de l'équipement. .Installation du type de deconnecteur ou disjoncteurs associés pour tous les parafoudres selon recommandation du fabricant des parafoudres et du tableau de la norme EN 61643-12.

TD des BUREAUX protection conseillée par parafoudres de Type 2 (onde 8/20 $I_n \Rightarrow$ 5 kA et $U_p < 1,5$ kV U_p) selon tension et classement de l'équipement. .Installation du type de deconnecteur ou disjoncteurs associés pour tous les parafoudres selon recommandation du fabricant des parafoudres et du tableau de la norme EN 61643-12.

A noter pour rappel que la norme NFC 15 100 de 2002 précise qu'en cas d'installation de paratonnerre (IEPF) il est obligatoire de prévoir une protection contre les surtensions d'origine atmosphérique depuis le T.G.B.T alimentant les organes de sécurité et de sureté.

Le guide UTEC 15443 (chpt 7.5) et la norme NF EN 62305-4 (en annexe D chpt D.2) précisent qu'au-delà de 30m la protection par parafoudres devient insuffisante et doit être complétée par des parafoudres de type 2 au plus prêt des équipements.

Règle des 50cm à respecter: le guide UTE C 15-443 préconise une longueur totale maximale de 50 cm pour le câblage d'un parafoudre en dérivation entre une phase de l'alimentation et le répartiteur de terre principal.

- Organe de coupure pour TGBT parafoudres de type 1 –prévoir au minima 125A (gG),
- Organe de coupure pour armoires divisionnaires parafoudres de type 2 prévoir au minima 25A
- Section des câbles parafoudres type 1 (rouge, bleu, noire) $\geq 10\text{mm}^2$.
- Section des câbles parafoudres type 2 (rouge, bleu, noire) $\geq 06\text{ mm}^2$

6.3 COURANTS FAIBLES : Détection incendie

De par la longueur des liaisons et le faible niveau de tension du signal, ces liaisons sont des vecteurs d'entrée des perturbations rayonnées par la foudre.

Outre la protection des centrales au niveau de leur alimentation électrique, des parasurtenseurs (choisis en fonction de la connectique requise, du niveau de tension du signal, du débit de transmission ou de la bande de fréquence) pourront être opportuns au niveau de certaines balises déportées.

6.4 AUTOCOMMUTEUR ET RESEAU INFORMATIQUE : POUR INFORMATION

La protection foudre de l'alimentation électrique de l'autocommutateur ainsi que du serveur informatique pourra être assurée.

Afin de se prémunir des surtensions arrivant par les lignes téléphoniques sortant du bâtiment administratif (lignes provenant de l'extérieur du site ou lignes internes desservant d'autres bâtiments), il est nécessaire de mettre en place une protection adéquate.

En raison du grand nombre de lignes pouvant être connectées à l'autocommutateur, il est essentiel d'optimiser la protection de l'autocommutateur en différenciant les différents types de lignes :

- Les lignes provenant de l'extérieur du site : ces lignes doivent être protégées en raison de leur importance stratégique,
- Les lignes internes au site et cheminant vers un autre bâtiment que celui renfermant l'autocommutateur. Il faut distinguer différents cas :
 - la ligne est raccordée à un appareil possédant une alimentation 230 V : il faut systématiquement protéger la ligne côté autocommutateur,
 - la ligne est raccordée à un poste simple (sans alimentation 230 V) : une protection est conseillée lorsque la ligne est longue (environ 50 à 100 m),
 - en raison du couplage capacitif de la ligne avec la terre.
- Les lignes internes restant dans le même bâtiment que l'autocommutateur : la protection par parafoudre serait nécessaire. En revanche, il est intéressant d'utiliser les chemins de câbles métalliques comme écrans protecteurs vis à vis du rayonnement. Dans ce cas, la continuité électrique des chemins de câbles doit être assurée sur toute leur longueur. Les parasurtenseurs à installer seront choisis en fonction de la connectique requise, du niveau de tension du signal, du débit de transmission ou de la bande de fréquence.

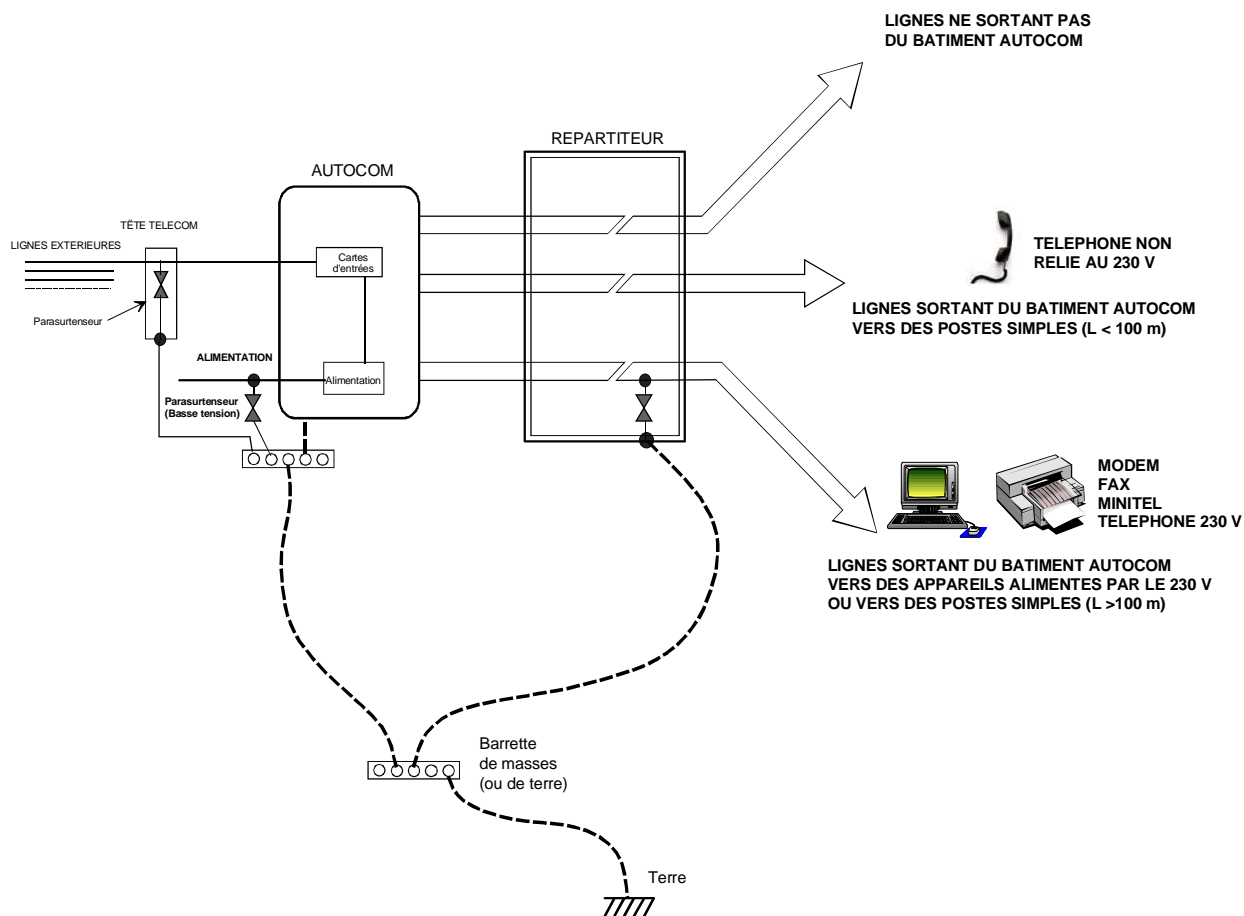


Fig 5 Installations télécom : principe de protection

6.5 LUMINAIRES EXTERIEURS: CANDELABRES : POUR INFORMATION

De nombreux retours d'expérience ont montré qu'un impact de foudre sur la périphérie d'un entrepôt est probable, en particulier sur les points culminants comme les candélabres, les poteaux d'éclairages... et les conséquences pourraient être importantes.

Aussi, nous préconisons l'installation de points lumineux extérieurs toujours en dessous de la ligne de faîtage ou des chenaux afin qu'ils ne deviennent pas les points proéminents du bâtiment. Ceci est valable pour les antennes radio, TV, recherche de personnes, paraboles... quelque soit le type de matériaux utilisés pour leur fabrication. Si elle est métallique, leur masse devra être systématiquement reliée à toute structure métallique à proximité.

FOUDRE CONSULT	Référence du document FCPM 2171013	Révision A	25/37
-----------------------	--	----------------------	--------------

6.6 EMETTEURS RADIO, SURVEILLANCE VIDEO : POUR INFORMATION

Les antennes sont susceptibles de capter le champ électromagnétique rayonné par les éclairs. De ce fait, elles peuvent transmettre des surtensions à l'émetteur.

Pour éviter cela, il est nécessaire de protéger les entrées «antenne» des émetteurs par un parafoudre coaxial. Celui-ci sera connecté directement sur l'émetteur. Son impédance caractéristique et sa bande passante doivent être choisies en adéquation avec l'émetteur.

Cette préconisation doit particulièrement être respectée pour d'éventuelles antennes installées sur un bâtiment.

Les câbles coaxiaux du système de surveillance vidéo sont des vecteurs d'entrée des perturbations atmosphériques.

Afin de protéger les systèmes de traitement, il est recommandé d'équiper leurs entrées / sorties avec les parafoudres coaxiaux. Ils seront choisis en fonction de la bande passante et du niveau de tension du signal.

7. RECEPTION & CONTROLES DES INSTALLATIONS DE PROTECTION.

Chaque vérification devra être consignée avec un rapport détaillé faisant état de tous les résultats de la vérification et des mesures correctives à prendre.

7.1 VERIFICATION INITIALE

Lors de la réalisation d'une installation de protection contre la foudre, une inspection finale destinée à s'assurer que l'installation est conforme aux normes, doit être faite.

Extrait de la norme NF C 17-102 de septembre 2011 :

La vérification initiale est effectuée après la fin des travaux d'installation du SPF à dispositif d'amorçage.

Son objectif est de s'assurer que la totalité de l'installation du SPF à dispositif d'amorçage est conforme au présent document, ainsi qu'au dossier d'exécution.

Cette vérification portera au moins sur les points suivants :

- les PDA se trouvent à au moins 2 m au-dessus de tout objet situé dans la zone protégée ;
- les PDA ont les caractéristiques indiquées dans le dossier d'exécution ;
- le nombre de conducteurs de descente ;
- la conformité des composants du SPF à dispositif d'amorçage au présent document, aux normes de la série NF EN 50164, NF EN 61643, par marquage par déclaration ou par documentation ;
- le cheminement, emplacement et continuité électrique des conducteurs de descente ;
- la fixation des différents composants ;
- les distances de séparation et/ou liaisons équipotentielles ;
- la résistance des prises de terre ;
- l'équipotentialité de la prise de terre du SPF avec celle du bâtiment.

Dans tous les cas, lorsqu'un conducteur est partiellement ou totalement intégré, il convient que sa continuité électrique soit vérifiée.

FOUDRE CONSULT	Référence du document FCPM 2171013	Révision A	27/37
-----------------------	--	----------------------	--------------

Un dossier d'exécution (DOE) doit être constitué par l'installateur à l'issu des travaux et comprendre au moins les éléments ci-dessous.

Ce dossier sera présenté avant la réception des travaux et il comprendra :

- le niveau de protection retenu ;
- la justification de la protection ;
- le type et caractéristiques des PDA ;
- la méthode de contrôle des PDA ;
- le nombre et localisation des conducteurs de descentes ;
- la présence éventuelle et localisation de compteur de coup de foudre ;
- la justification du respect des distances de séparation ;
- la justification des liaisons équipotentielles de foudre y compris des parafoudres ;
- le type et valeur des prises de terre ;
- la justification des dimensions de la prise de terre lorsque la valeur est supérieure à 10 ohms

La mission de réception initiale comportera aussi l'inspection des parafoudres : caractéristiques, respect des règles de l'art (liaison barrette < à 50 cm),.....

7.2 VERIFICATIONS PERIODIQUES ET COMPLETES : CONSEILLEES

7.2.1 I.E.P.F (Paratonnerre)

La législation foudre en vigueur prévoit des vérifications périodiques en fonction des nécessités de protection à mettre en œuvre sur la structure à protéger en présence de protection extérieure :

Verification visuelle tous les ans / vérification complète tous les 2 ans .

Chaque vérification périodique doit faire l'objet d'un rapport détaillé reprenant l'ensemble des constatations et précisant les mesures correctives à prendre. NB :

La réglementation (Cf § 3 : 4 octobre 2010) impose une vérification visuelle annuelle (complète tous les 2 ans).

7.2.2 I.I.P.F (Parafoudres)

Lorsqu'une vérification périodique fait apparaître des défauts dans le système de protection contre la foudre, il convient d'y remédier dans les meilleurs délais afin de maintenir l'efficacité optimale du système de protection contre la foudre.

En tant qu'équipements importants pour la Sécurité (E.I.P.S.) les parafoudres devront être intégrés dans le rapport de contrôle périodique réalisé par l'organisme en charge de l'établissement chaque année.

7.3 VERIFICATIONS SUPPLEMENTAIRES

La législation en cours impose, une vérification des installations de protection contre la foudre suite aux événements suivants :

- Installation de la protection contre la foudre,
- Exécution de travaux sur ou à proximité des installations protégées. Cette vérification devra être effectuée conformément aux recommandations de la NF EN 17-102
- Tout impact sur les installations protégées, procédure de vérification des compteurs de coups de foudre et établissement d'un historique,
- Impossibilité d'installer un système de comptage efficace, dès qu'un doute existe après une activité locale orageuse,
- Perturbations sur des contrôles/commandes, alors une vérification de l'état des dispositifs de protection contre les surtensions est alors nécessaire,

FOUDRE CONSULT	Référence du document FCPM 2171013	Révision A	29/37
----------------	--	----------------------	-------

8. TABLEAU DE SYNTHESE

Entrepôt BERRY TUFT SAS Commune de LE POINCONNET (36)	Préconisations (effets directs et indirects)
TGBT et TD	<p>I.E.P.F. (Installation Extérieure de protection contre la foudre). TRAVAUX A REALISER protection de NIVEAU 2 :</p> <p><u>Installation de 12 paratonnerres à dispositif d'amorçage (rayon de protection 52m) pda Δt 60μs homologué NFC 17102 de septembre 2011, testables sur site comprenant 2 descentes de mise à la terre , mutualisation des descentes selon la norme NFC 17102 et 2 prises de terre ainsi qu'1 compteur foudre au pied de la descente. Distance de séparation 2,60m.</u></p> <p>Prévention :Installation de panneaux d'avertissements à proximité des descentes afin de s'écarter celles-ci a plus de 3m lors d'un épisode orageux et recommandations au personnel d'éviter les zones extérieures en période orageux.</p> <p>I.I.P.F (Installation Intérieure de protection contre la foudre) : NIVEAU 2</p> <p>--TGBT: <u>Protection nécessaire</u> par parafoudres de Type 1+2 (<u>onde 10/350 limp minimum requis 18,75kA</u> et onde 8/20 In => 5 kA et Up < 1,5 kV Up) Up selon tension et classement de l'équipement. Installation du type de deconnecteur ou disjoncteurs associes selon recommandation du fabricant des parafoudres et du tableau de la norme EN 61643-12 .</p> <p>-TD de chacune des cellules <u>protection nécessaire</u> par parafoudres de Type 1+2 (<u>onde 10/350 limp minimum requis 18,75Ka</u> et onde 8/20 In => 5 kA et Up < 1,5 kV Up)selon tension et classement de l'équipement. .Installation du type de deconnecteur ou disjoncteurs associes pour tous les parafoudres selon recommandation du fabricant des parafoudres et du tableau de la norme EN 61643-12.</p> <p>TD LOCAL SPRINLAGE/ LOCAUX DE CHARGE/ DETECTION INCENDIE / CHAUFFERIE <u>protection nécessaire</u> par parafoudres de Type 2 (<u>onde 8/20 In => 5 kA et Up < 1,5 kV Up</u>)selon tension et classement de l'équipement. .Installation du type de deconnecteur ou disjoncteurs associes pour tous les parafoudres selon recommandation du fabricant des parafoudres et du tableau de la norme EN 61643-12.</p>

FOUDRE CONSULT	Référence du document FPCM 2171013	Révision A	30/37
-----------------------	--	----------------------	-------

	TD des BUREAUX <u>protection conseillée</u> par parafoudres de Type 2 (onde 8/20 In => 5 kA et Up < 1,5 kV Up) selon tension et classement de l'équipement. .Installation du type de deconnecteur ou disjoncteurs associés pour tous les parafoudres selon recommandation du fabricant des parafoudres et du tableau de la norme EN 61643-12.
Missions d'ingénierie	Vérification initiale (réception des travaux) Réalisation du carnet de bord : (dossier foudre) Vérification périodique annuelle

9. CONCLUSIONS.

Cette étude a permis de définir les protections à mettre en œuvre.

Pour le site BVERRY TUFT SAS sur la commune de LE POINCONNET il est nécessaire de le protéger contre les effets directs de la foudre par au total 12 paratonnerres à dispositif d'amorçage.

Concernant les effets indirects il est nécessaire d'équiper le TGBT et certains tableaux divisionnaires par des parafoudres.

D'une manière générale, tous les équipements de téléphonies non seulement pour éviter les dysfonctionnements et rupture de continuité de services mais également vis à vis de la sécurité des personnes.

Concernant le personnel travaillant à l'extérieur, il est conseillé de mettre en place une procédure d'alerte en cas de période orageuse afin de suspendre toute activité dangereuse.

Cette étude répond à la législation et aux normes en vigueur.

Enfin un document Carnet de Bord contenant le suivi de la maintenance, précisant les détails des vérifications périodiques annuelles des protections, doit être tenu à la disposition des inspecteurs en charge des installations classées attestant de leur réalisation.

Cette démarche structurée doit également être réalisée par des acteurs compétents (label QUALIFOUDRE) et constituée selon les phases suivantes :

- Vérification initiale (Réception de travaux) en fin de chantier accompagnée du P.V. de réception,
- Réalisation du Carnet de Bord (document unique Risque Foudre de l'Installation).
- Vérifications réglementaires périodiques annuelles : une par an , visuelle la première année, complète la deuxième année suivant la vérification initiale réception.

ANNEXE 1**Consignes de maintenance et établissement
du carnet de bord**

L'étude foudre aboutissant à des protections, il sera nécessaire de faire réaliser un contrôle visuel des installations tous les ans et un contrôle complet tous les 2 ans.

Des vérifications des compteurs foudre de chaque paratonnerre devront être vérifiés après chaque épisode orageux conséquent et d'importance. En cas d'impact et d'incrémentage la tête du pda concerné devra alors être testée dans le mois suivant l'impactage .

INSTALLATIONS DE PROTECTION CONTRE LA Foudre CONSIGNES D'INSPECTION et MAINTENANCE

CARNET DE BORD

CONSIGNES DE MAINTENANCE ET INSPECTION

Observations et conformité vis-à-vis de la réglementation : pour rappel

Les ICPE devaient disposer d'une Analyse du Risque Foudre et Etude technique suivant l'Arrêté du 15 janvier 2008 abrogé par celui du 19 juillet 2011 conforme aux normes EN 62305 à l'échéancier suivant pour rappel :

CONSIGNES INTERNES A L'ETABLISSEMENT

Le chef d'établissement nomme un responsable d'inspection et maintenance

Sa mission consiste :

1) EFFETS DIRECTS (I.E.P.F)

- après chaque orage soutenu et au minimum trimestriellement il faut :
 - procéder au relevé de l'affichage des compteurs d'impacts
- si un ou plusieurs impacts ont été détectés, il faut
 - déclencher une vérification périodique anticipée qui sera effectuée par un organisme compétent.
- réaliser une inspection visuelle générale du bâtiment
 - S'assurer de l'absence de dégradation des éléments capteurs (paratonnerres, extracteurs, toiture)
 - S'assurer de l'absence de traces d'échauffement ou de coupure sur les conducteurs « foudre » et les connexions.

si une ou des anomalies sont observées, il faut

 - déclencher une vérification périodique anticipée qui sera effectuée par un organisme compétent.
- lors de tous travaux sur les structures ou à proximité de celles-ci, il faut
 - vérifier que cela n'occasionne pas de dégradation à l'installation existante de protection
 - vérifier que d'éventuels équipements conducteurs placés à proximité de l'installation existante lui soient correctement connectés.

En cas de doute, il faut

- déclencher une vérification périodique anticipée qui sera effectuée par un organisme compétent.
- lors de toutes créations d'extension, il faut
 - déclencher un complément d'Analyse du Risque Foudre effectuée par un organisme compétent, étude technique suivant les conclusions de l'ARF et mettre en œuvre si besoin le dispositif de protection adaptée.

2) EFFETS INDIRECTS (I.I.P.F)

- après chaque orage soutenu et au minimum trimestriellement, il faut
 - vérifier le bon état de fonctionnement des parafoudres par examen de leur signalisation (cela concerne les parafoudres secteur basse tension équipés d'un voyant de défaut, les parafoudres de transmission et coaxial ont une fin de vie en court circuit)
 - vérifier l'état de l'organe de coupure associé (fusible ou disjoncteur sur parafoudres secteur)
- * si signalisation défaut sur parafoudre, procéder au remplacement dans le meilleur délai
- * si fusible HS, procéder au remplacement dans le meilleur délai
- * si impossibilité de ré enclenchement du disjoncteur amont faire appel à un spécialiste
- * si court circuit sur ligne de transmission, vérifier l'état du parafoudre :
 - le débrancher et établir une connexion directe provisoire : si retour à l'utilisation de la ligne, procéder au remplacement du parafoudre dans le meilleur délai.(1 mois)

CARNET DE BORD*

- consigner sur le carnet de bord :
 - la nature de la vérification
 - résultats de la vérification
 - incidents liés à la foudre
 - les actions correctives mises en œuvre s'il y a lieu

Inspection par un organisme extérieur compétent :

- vérification complète par un organisme compétent distinct de l'installateur au plus tard 6 mois après l'installation initiale.
Puis,
 - vérification visuelle annuellement par un organisme compétent
 - vérification complète tous les 2 ans par un organisme compétent
- **si une agression foudre est observée ou détection d'impact compteur dans le cadre de l'inspection interne :**
 - vérification visuelle dans le délai d'1 mois par un organisme compétent
 - si la vérification met en évidence une nécessité de remise en état, réalisation dans le délai d'1 mois à date de remise du rapport de vérification.

FOUDRE CONSULT	Référence du document FCPM 2171013	Révision A	34/37
-----------------------	--	----------------------	-------

INSTALLATIONS DE PROTECTION CONTRE LA Foudre

CARNET DE BORD

Etablissement :

Adresse :

Renseignements sur l'établissement :

- nature de l'activité et classement

Personne responsable de la surveillance des installations :

	<i>Nom</i>	<i>qualité</i>	<i>Date d'entrée en</i>
<i>fonction</i>			

HISTORIQUE DES INSTALLATIONS DE PROTECTION CONTRE LA Foudre

ANALYSE DU RISQUE Foudre

<i>Date du rapport</i>	<i>Intitulé du rapport</i>	<i>Société</i>
<i>Nom du rédacteur</i>		

ETUDE TECHNIQUE

<i>Date de l'étude</i>	<i>Intitulé de l'étude</i>	<i>Société</i>
<i>Nom du rédacteur</i>		

INSTALLATIONS DES PROTECTIONS

<i>Date de réception</i>	<i>Intitulé du document</i>	<i>Société</i>
<i>Nom du rédacteur</i>		

INSPECTIONS PERIODIQUES

Date	Nature de l'inspection	Résultats	de	l'inspection
<i>Société</i>	<i>Nom et qualité</i>			
	<i>A : vérification interne suite orages</i>	<i>constatations faites</i>	-	<i>actions correctives</i>
<i>Personne qui a effectué la vérification</i>	<i>B : vérification interne trimestrielle</i>	-----		
	<i>C : vérification interne suite agression foudre</i>	-----		
	<i>D : vérification interne suite travaux</i>	-----		
	<i>E : vérification initiale organisme externe</i>	<i>référence du rapport</i>	-	<i>actions correctives</i>
	<i>F : vérification périodique organisme externe</i>	-----		
	<i>G : vérification anticipée organisme externe</i>	-----		

TABLEAU DES INSPECTIONS PERIODIQUES

Date

Nature de l'inspection

Résultats de l'inspection /n° du rapport	société	Nom et qualité
--	---------	----------------

ANNEXE 2**Implantation des protections****I.E.P.F. (Installation Extérieure de protection contre la foudre).****TRAVAUX A REALISER protection de niveau 2 :**

Installation de 12 paratonnerres à dispositif d'amorçage (rayon de protection 52m) pda Δt 60 μ s homologué NFC 17102 de septembre 2011, testables sur site comprenant 2 descentes de mise à la terre , mutualisation des descentes selon la norme NFC 17102 et 2 prises de terre ainsi qu''1 compteur foudre au pied de chaque pda . Distance de séparation 2,60m.

Prévention :Installation de panneaux d'avertissements à proximité des descentes afin de s'écarter celles-ci a plus de 3m lors d'un épisode orageux et recommandations au personnel d'éviter les zones extérieures en période orageux.

Implantation des 12 paratonnerres à dispositif d'amorçage tenant compte des différences de niveau entre les différentes cellules et structures .

Pour rappel hall 1,2,3,4 et 5 à 08m , hall 6 et 7 à 6,50m mais comportant des édicules de machines à 08m , bureaux à 08m , hall 8 à 08m :

FOUDRE CONSULT	Référence du document FCPM 2171013	Révision A	36/37
-----------------------	--	----------------------	--------------

Implantation des 12 paratonnerres à dispositif d'amorçage :

-pda installés sur trépied auto lesté en toiture terrasse ou pattes déports sur acrotères ou murs de façades :

-pda 1 à 48m de l'acrotère hall 1 et hall2 façade nord-ouest et 20m de l'acrotère façade nord, interconnexion et mutualisation des descentes avec pda 3,

-pda 2 à 30m de l'acrotère façade nord et 34m de l'acrotère façade sud-est, interconnexion et mutualisation des descentes avec pda 4,

-pda 3 à 30m sur l'acrotère hall3 et hall4 façade nord-ouest , interconnexion et mutualisation des descentes avec pda 1,

-pda 4 à 34m de l'acrotère hall 5 et hall 3 façade nord-ouest et 13m de l'acrotère façade nord est , interconnexion et mutualisation des descentes avec pda 1,

-pda 5 à 34m de l'acrotère entre le hall 4 et 6 façade nord-ouest, interconnexion et mutualisation des descentes avec pda 6,

-pda 6 à 26m de l'acrotère façade nord-est sur l'angle de l'édicule machine du hall 6, interconnexion et mutualisation des descentes avec pda 5,

-pda 7 sur toiture bureaux façade est , comportant 2 descentes de mise à la terre ,

-pda 8 à 34m de l'acrotère façade nord-est et 30m de l'acrotère entre les halls 6 et 7, interconnexion et mutualisation des descentes avec pda 9,

-pda 9 à 48m de l'angle de l'édicule machine façade ouest entre les halls 6 et 7, interconnexion et mutualisation des descentes avec pda 8,

-pda 10 à 34m de l'acrotère façade nord-ouest et 13m de l'acrotère entre les halls 7 et 8 , interconnexion et mutualisation des descentes avec pda 12,

-pda 11 à 48m de l'angle en façade sud et installé en façade, comportant 2 descentes de mise à la terre,

-pda 12 à 32m de l'acrotère façade sud et 34m de l'acrotère façade est , interconnexion et mutualisation des descentes avec pda 10,

